

## Data blad 2.5.1

### Blandeskema for LR Harpiks L/Kg til punktrenoivering

A =	Vandglas	Vægtfylde: 1,550 kg /Liter
B(W1) =	Vinterharpiks	Vægtfylde: 1,252 kg/Liter
B(S1) =	Sommerharpiks	Vægtfylde: 1,252 kg/liter

#### Blandingsforhold Ved volumen (L)

A: 1 del  
B: 2 dele

### Skema 1 / Forhold 2:1

Rørdim mm	Rørdim x 3,4 x længe på glasvæv = areal glasvæv			Faktor l/m <sup>2</sup>	A+B (W1) Harpiks- blanding total Liter / Kg	B (W1) Harpiks 2 dele Liter / Kg	A Vandglas 1 del Liter / Kg	Foldet glasvæv Antal lag Stk
	Bredde Cm	Længde Cm	Areal m <sup>2</sup>					
100	36	127	0,46	1,6	0,75 / 1,01	0,50 / 0,62	0,25 / 0,39	3
125	43	127	0,54	1,6	0,90 / 1,22	0,60 / 0,75	0,30 / 0,47	3
150	53	127	0,67	1,6	1,05 / 1,41	0,70 / 0,87	0,35 / 0,54	3
200	68	127	0,86	1,6	1,35 / 1,82	0,90 / 1,12	0,45 / 0,70	3
250	85	127	1,08	1,6	1,80 / 2,42	1,20 / 1,49	0,60 / 0,93	3
300	102	127	1,30	1,6	2,10 / 2,83	1,40 / 1,74	0,70 / 1,09	3
400	136	127	1,73	1,6	2,85 / 3,83	1,90 / 2,36	0,95 / 1,47	3
500	170	127	2,16	1,6	3,45 / 4,64	2,30 / 2,86	1,15 / 1,78	3
600	204	127	2,59	1,6	4,20 / 5,65	2,80 / 3,48	1,40 / 2,17	3
700	238	127	3,02	1,6	4,80 / 6,46	3,20 / 3,97	1,60 / 2,48	3

\*afrundet til hele 5'er

- Ved sanering med langpacker gælder forbrugsskema 1 også med factor 1,6 Liter/m<sup>2</sup>
- Grundregel: Lange og korte saneringer skal udføres med 3 lag væv.
- Bemærk: Beregning af E-modul er foretaget med **3 lag væv**.

### Forarbejdnings- og hærdetid

Model	Blandingsforhold i mængde			Tider	
	A	B(W1)	B(S1)	Forarbejdnings- tid Ved 20°C min	Hærdetid Ved 20°C min
1	3	6	0	17	60-70
2	3	5	1	18	65-75
3	3	4	2	21	70-80
4	3	3	3	25	75-85
5	3	2	4	28	80-90
6	3	1	5	31	85-95
7	3	0	6	32	90-100

Når du arbejder med harpiks, skal du altid acceptere de sikkerhedsblade, som er udarbejdet af producenten. Det er påkrævet at anvende beskyttelse til hænder, øjne og krop.

Luk dunken med komponent B straks efter brug, idet indholdet reagerer på den atmosfæriske fugtighed. Fyld aldrig harpiks i våde eller fugtige dunke. Kuldioxid vil kunne dannes med risiko for, at dunken eksploderer.

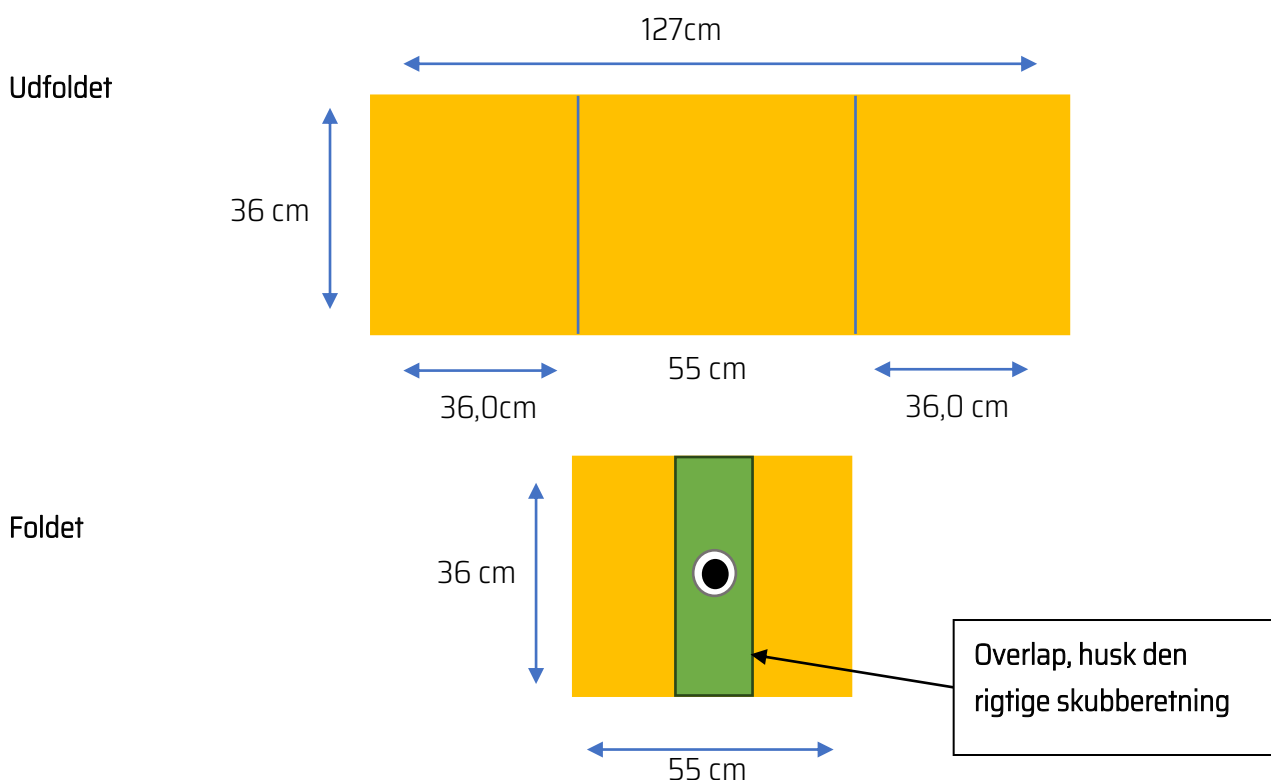
# Anvendelse af 1050 g glasvæv

**Data:** Når 1050 g. glasvæv anvendes over huller skal der være 3 lag glasvæv over reparationshullet og yderligere 5 cm på hver side af hullet, for at den er tryktæt.

Det kan være lettere at lave rigtige flotte bøjninger med 1050 g da den er mere fleksibel og vil have lettere ved at forme sig ordentlig i bøjningen.

**Foldning:** Glasvæv 1050 g skal foldes så overlappet er 10 cm større end det hul som skal repareres. På overlappet skal der fastspændes bindetråd samt et i hver ende. Bindetråden skal strammes og afsluttes med 3 halve omgange.

**Eks.** Foldning af 1050 g glasvæv til reparation af Ø100mm rør med et reparationshul på 5 cm Længde på 60 cm. (passer til 1 m Packer)



**HUSK! Lav overlappet rigeligt stort, det ikke er let at placere glasvæven helt nøjagtigt over reparationsstedet.**

Vore sagte, skrevne og testbaserede råd på teknisk anvendelse er baseret på det nuværende niveau af vores viden. Kunden eller brugeren er ikke fritaget for at foretage sine egne test for at tjekke produktets egnethed til de tilsigtede metoder og formål.

Anvendelsen og behandlingen af produktet ligger uden for vores kontrol og er derfor alene på eget ansvar. Enhver tredjeparts patentrettigheder skal respekteres.

Vi garanterer for den perfekte kvalitet af vores produkter i henhold til vores standard. Sælger giver ingen garantier med hensyn til leveringsdygtighed eller forsinket leveringstid, garantier med hensyn til udtalelser.

Der tages forbehold for evt. trykfejl.